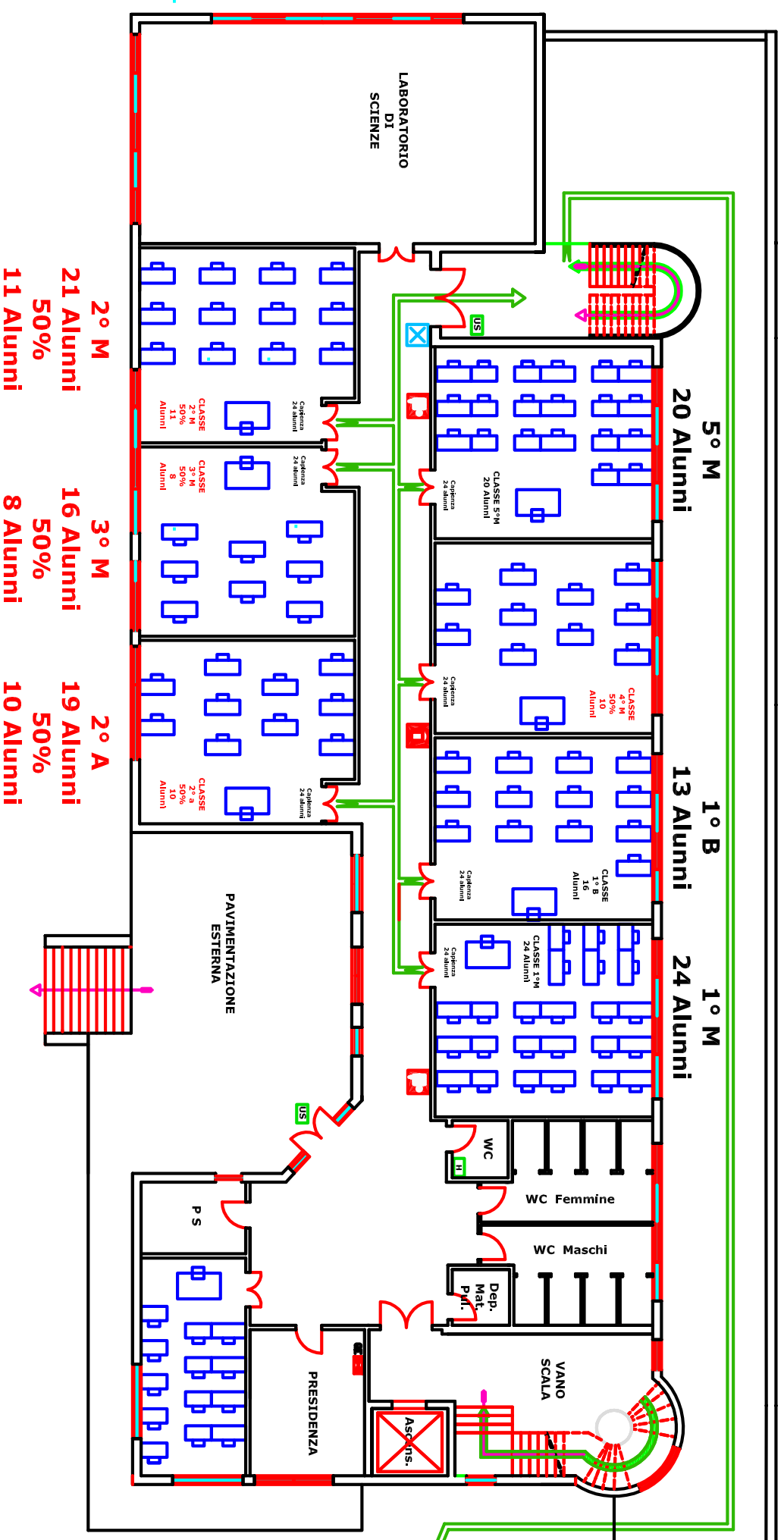


# PLANIMETRIA ARREDATA CON INDIVIDUAZIONE DELLE CLASSI

Scala 1:200

## PLESSO "B" PIANO TERRA



**4° M**  
20 Alunni  
50%  
10 Alunni

**2° M**  
21 Alunni  
50%  
11 Alunni

**3° M**  
16 Alunni  
50%  
8 Alunni

**2° A**  
19 Alunni  
50%  
10 Alunni

ORDINE D'USCITA	
1°	CLASSE 2° M composta da 21 Alunni Uscita di Emergenza lato nord
2°	CLASSE 3° M composta da 16 Alunni Uscita di Emergenza lato nord
3°	CLASSE 5° M composta da 20 Alunni Uscita di Emergenza lato nord
4°	CLASSE 4° M composta da 20 Alunni Uscita di Emergenza lato nord
5°	CLASSE 2° A composta da 19 Alunni Uscita di Emergenza lato nord
6°	CLASSE 1° B composta da 13 Alunni Uscita di Emergenza lato nord
7°	CLASSE 1° M composta da 24 Alunni Uscita di Emergenza lato nord
8°	TOTALE ALUNNI 133

**INGRESSO E USCITA**

2° M  
3° M  
5° M  
4° M  
2° A  
1° B  
1° M